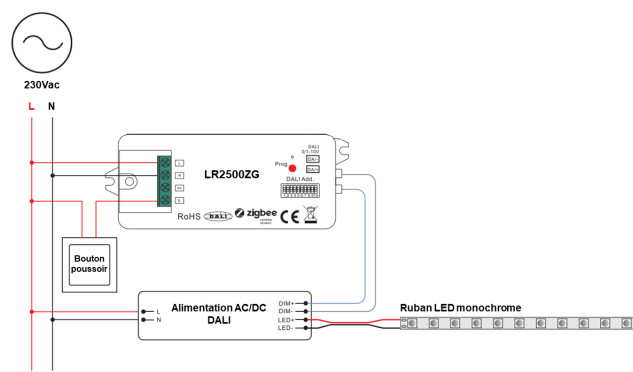




## LR2500ZG

Convertisseur ZIGBEE/DALI



### Bon à savoir

Ce produit utilise le protocole sans fil ZIGBEE et filaire DALI et reste compatible avec d'autres modules utilisant ces mêmes langages de communication.

### Caractéristiques techniques

LARGEUR	37,0mm
LONGUEUR	85,0mm
HAUTEUR	20,0mm
POIDS	40,0g
PORTÉE DU SIGNAL	30m en champ libre
TENSION D'ALIMENTATION	100-240Vac
CONDITIONNEMENT	1



## Références

NOM COMMERCIAL RÉF. CONSTRUCTEUR	ENTRÉE	SORTIE
<b>LR2500ZG</b> ENG0400203000006	PUSH, ZIGBEE	DALI