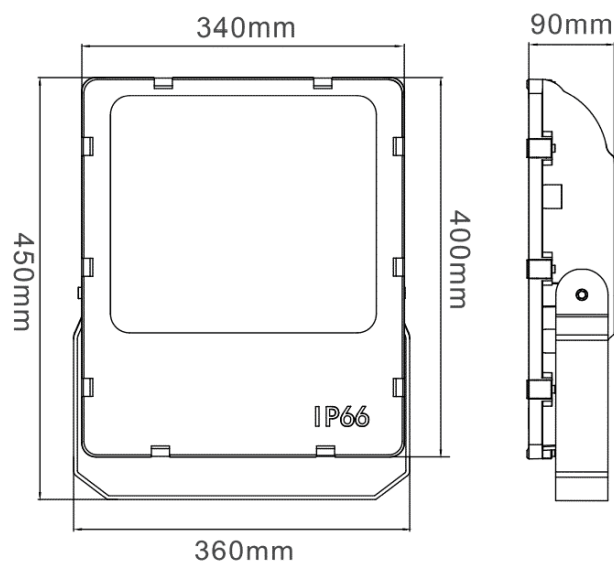




PE5200AS 200W

Projecteur LED asymétrique



Caractéristiques techniques

| | |
|------------------------|------------|
| LARGEUR | 360,0mm |
| LONGUEUR | 450,0mm |
| PUISSANCE MAXIMALE | 200,0W |
| TENSION D'ALIMENTATION | 100-240Vac |
| POIDS | 7,8kg |
| MATIÈRE | Aluminium |
| HAUTEUR | 90,0mm |
| CONDITIONNEMENT | 1 |



Références

| NOM COMMERCIAL RÉF. CONSTRUCTEUR | TEINTE | FLUX | EFFICACITÉ LUMINEUSE | TYPE DE VARIATION | COULEUR DU PRODUIT |
|---|--------|---------|-------------------------|----------------------|-----------------------|
| PE5200ASBL30 ENG0800100000019 | 3000°K | 20000lm | 100lm/W | Non variable | Noir |
| PE5200ASBL57 ENG0800100000020 | 5700°K | 21000lm | 105lm/W | Non variable | Noir |