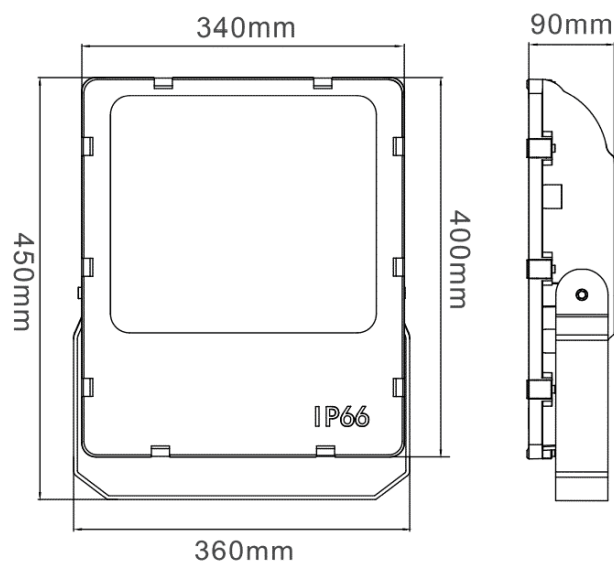




PE5150AS 150W

Projecteur LED asymétrique



Caractéristiques techniques

LARGEUR	360,0mm
LONGUEUR	450,0mm
PUISSANCE MAXIMALE	150,0W
TENSION D'ALIMENTATION	100-240Vac
POIDS	7,8kg
MATIÈRE	Aluminium
HAUTEUR	90,0mm
CONDITIONNEMENT	1



Références

NOM COMMERCIAL RÉF. CONSTRUCTEUR	TEINTE	FLUX	EFFICACITÉ LUMINEUSE	TYPE DE VARIATION	COULEUR DU PRODUIT
PE5150ASBL30 ENG0800100000015	3000°K	16590lm	110lm/W	Non variable	Noir
PE5150ASBL57 ENG0800100000016	5700°K	17300lm	115lm/W	Non variable	Noir