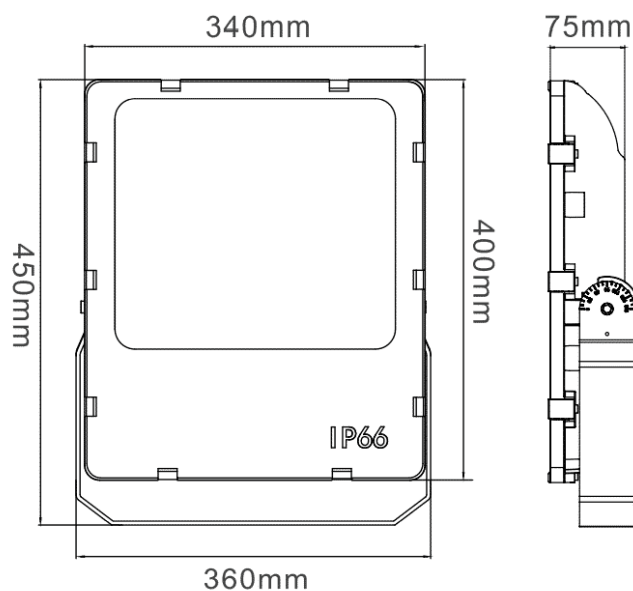




PE5120 120W

Projecteur LED symétrique



Caractéristiques techniques

LARGEUR	360,0mm
LONGUEUR	450,0mm
PUISSANCE MAXIMALE	120,0W
TENSION D'ALIMENTATION	100-240Vac
POIDS	7,5kg
MATIÈRE	Aluminium
HAUTEUR	90,0mm
CONDITIONNEMENT	1



Références

NOM COMMERCIAL RÉF. CONSTRUCTEUR	TEINTE	FLUX	EFFICACITÉ LUMINEUSE	TYPE DE VARIATION	COULEUR DU PRODUIT
PE5120BL30 ENG0800100000013	3000°K	12650lm	105lm/W	Non variable	Noir
PE5120BL57 ENG0800100000014	5700°K	13800lm	115lm/W	Non variable	Noir