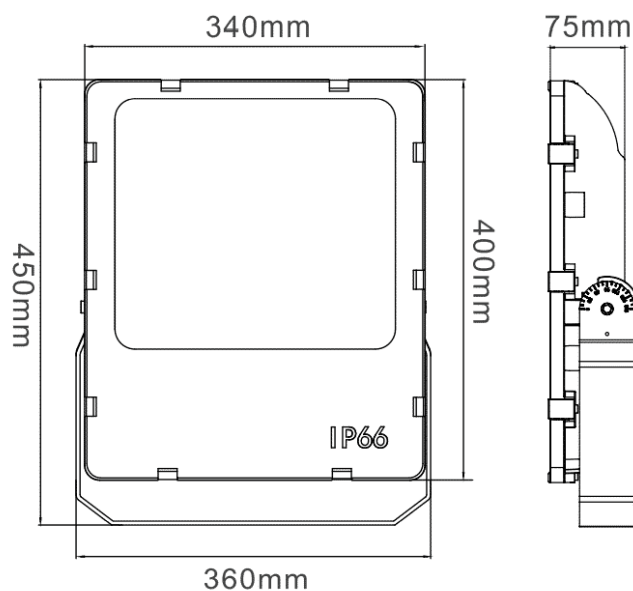




## PE5120AS 120W

Projecteur LED asymétrique



### Caractéristiques techniques

LARGEUR	360,0mm
LONGUEUR	450,0mm
PUISSANCE MAXIMALE	120,0W
TENSION D'ALIMENTATION	100-240Vac
POIDS	7,5kg
MATIÈRE	Aluminium
HAUTEUR	90,0mm
CONDITIONNEMENT	1



## Références

NOM COMMERCIAL RÉF. CONSTRUCTEUR	TEINTE	FLUX	EFFICACITÉ LUMINEUSE	TYPE DE VARIATION	COULEUR DU PRODUIT
<b>PE5120ASBL30</b> ENG0800100000011	3000°K	12650lm	105lm/W	Non variable	Noir
<b>PE5120ASBL57</b> ENG0800100000012	5700°K	13800lm	115lm/W	Non variable	Noir