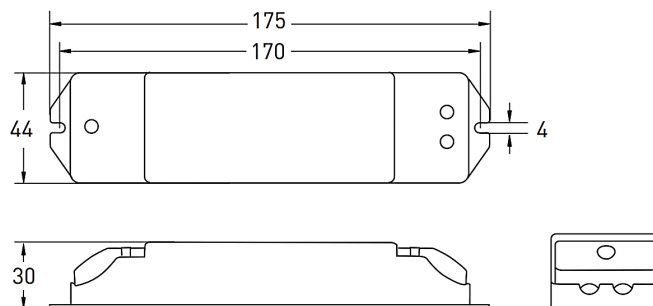




LR2346R-V2-3

Récepteur HF RGBW



* Dimensions exprimées en millimètre



Caractéristiques techniques

LARGEUR	44,0mm
LONGUEUR	175,0mm
HAUTEUR	30,0mm
POIDS	170,0g
PORTÉE DU SIGNAL	30m en champ libre
TENSION D'ALIMENTATION	5-24Vdc
CONDITIONNEMENT	1



Références

NOM COMMERCIAL RÉF. CONSTRUCTEUR	SORTIE	PUISSANCE MAX. TOTALE	PUISSANCE MAX. PAR SORTIE
LR2346R-V2-3 ENG0400103000003	4 commandes PWM	100W @5Vdc 240W @12Vdc 480W @24Vdc	25W @5Vdc 60W @12Vdc 120W @24Vdc