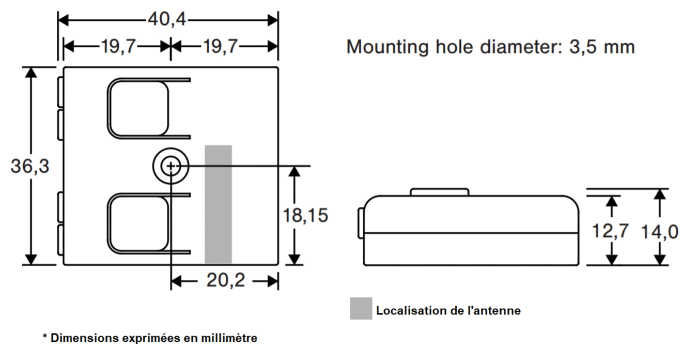




MB-CBU-TED-LRTRIAC

Module CASAMBI longue portée variation TRIAC



Caractéristiques techniques

LARGEUR	36,3mm
LONGUEUR	40,4mm
HAUTEUR	14,0mm
POIDS	15,0g
PORTÉE DU SIGNAL	200m en champ libre
TENSION D'ALIMENTATION	85-240Vac
CONDITIONNEMENT	1



Références

NOM COMMERCIAL RÉF. CONSTRUCTEUR	SORTIE	PUISSANCE MAX. TOTALE	PUISSANCE MAX. PAR SORTIE
MB-CBU-TED-LRTRIAC ENG1200000000079	1 commande TRIAC	150W @230Vac	150W @230Vac