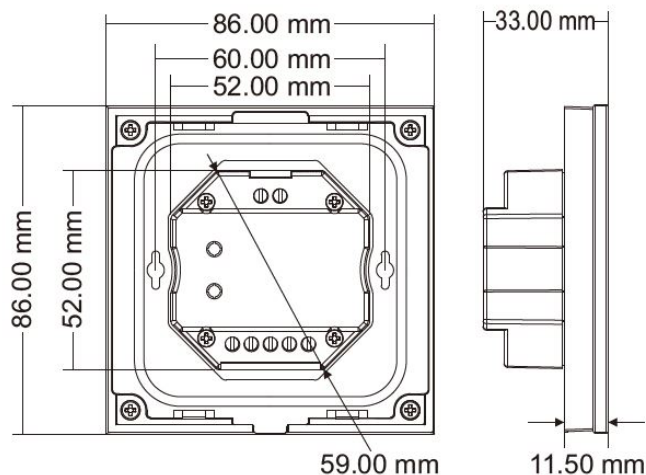




LC1142 NOIR

Commande murale RF RGB/RGBW



Caractéristiques techniques

LARGEUR	86,0mm
LONGUEUR	8,6cm
HAUTEUR	3,3cm
POIDS	234g
PORTÉE DU SIGNAL	30m en champ libre
TENSION D'ALIMENTATION	100-240Vac
CONDITIONNEMENT	1 pièce



Références

NOM COMMERCIAL RÉF. CONSTRUCTEUR	COULEUR DU PRODUIT
LC1142NOIR ENG0400601000008	Noir