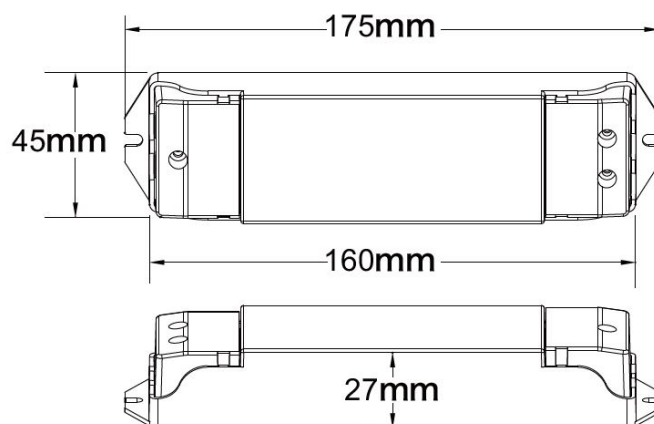




LC1140



Caractéristiques techniques

LARGEUR	175,0mm
LONGUEUR	45,0mm
HAUTEUR	27,0mm
POIDS	116g
PORTÉE DU SIGNAL	3000cm en champ libre
TENSION D'ALIMENTATION	12-48Vdc
CONDITIONNEMENT	1 pièce



Références

NOM COMMERCIAL RÉF. CONSTRUCTEUR	ENTRÉE	SORTIE	PUISSANCE MAX. TOTALE	PUISSANCE MAX. PAR SORTIE
LC1140 ENG0400603000003	PUSH-DIM, RF	4 x PMW	240W @12Vdc 480W @24Vdc 960W @48Vdc	60W @12Vdc 120W @24Vdc 240W @48Vdc