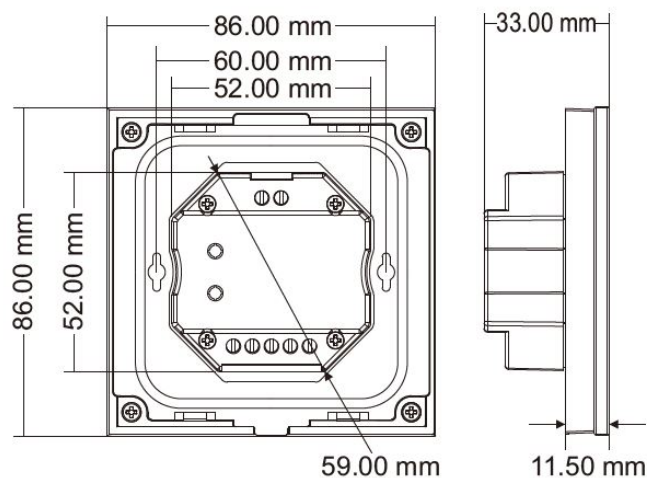




LC1122 NOIR



Caractéristiques techniques

LARGEUR	86,0cm
LONGUEUR	8,6cm
HAUTEUR	3,3cm
POIDS	234g
PORTÉE DU SIGNAL	3000cm en champ libre
TENSION D'ALIMENTATION	100-240Vac
CONDITIONNEMENT	1 pièce



Références

NOM COMMERCIAL RÉF. CONSTRUCTEUR	COULEUR DU PRODUIT
LC1122NOIR ENG0400601000006	Noir