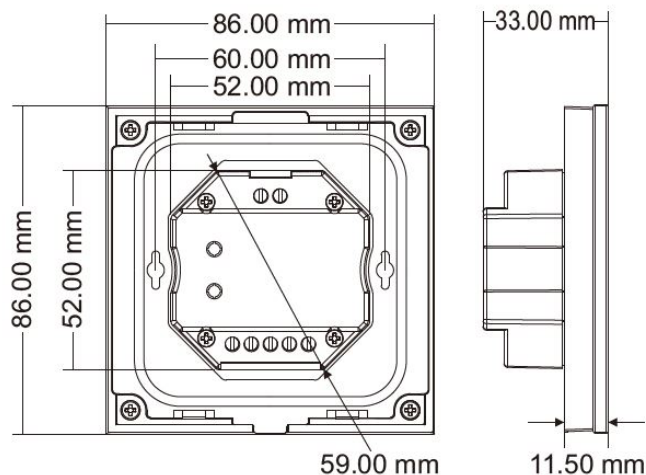




LC1102 NOIR

Commande murale RF monochrome



Caractéristiques techniques

LARGEUR	86,0mm
LONGUEUR	8,6cm
HAUTEUR	3,3cm
POIDS	234,0g
PORTÉE DU SIGNAL	30m en champ libre
TENSION D'ALIMENTATION	100-240Vac
CONDITIONNEMENT	1



Références

NOM COMMERCIAL RÉF. CONSTRUCTEUR	COULEUR DU PRODUIT
LC1102NOIR ENG0400601000004	Noir