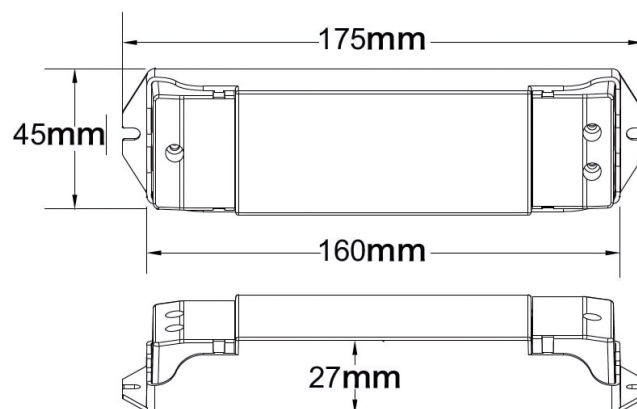




## LC1100



## Caractéristiques techniques

|                        |                    |
|------------------------|--------------------|
| LARGEUR                | 45,0mm             |
| LONGUEUR               | 16cm               |
| HAUTEUR                | 2,7cm              |
| POIDS                  | 116g               |
| PORTÉE DU SIGNAL       | 30m en champ libre |
| TENSION D'ALIMENTATION | 12-48Vdc           |
| CONDITIONNEMENT        | 1 pièce            |



## Références

| NOM COMMERCIAL<br>RÉF. CONSTRUCTEUR | ENTRÉE       | SORTIE  | PUISSANCE<br>MAX. TOTALE                  | PUISSANCE<br>MAX. PAR<br>SORTIE           |
|-------------------------------------|--------------|---------|---|---|
| <b>LC1100</b><br>ENG0400603000001   | PUSH-DIM, RF | 1 x PWM | 180W @12Vdc<br>360W @24Vdc<br>480W @48Vdc | 180W @12Vdc<br>360W @24Vdc<br>480W @48Vdc |