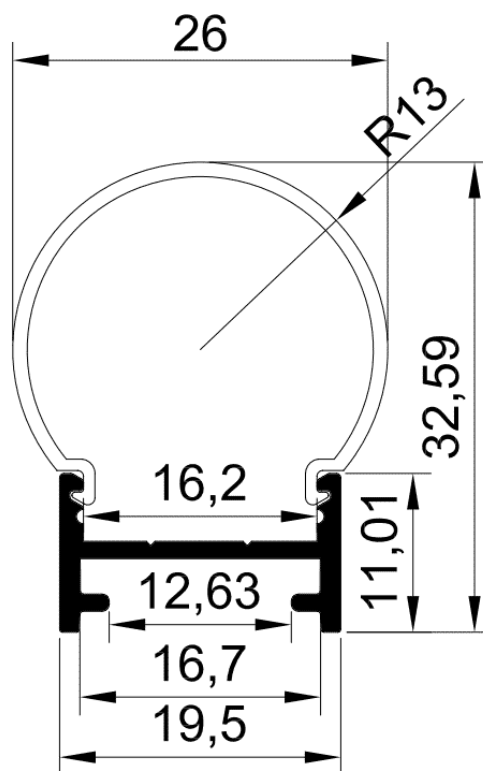
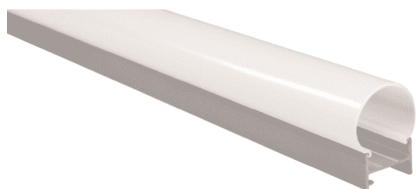




## PR1019-GRIS

Profilé en saillie



## Caractéristiques techniques

LARGEUR	26,0mm
LARGEUR INTÉRIEURE	16,2mm
HAUTEUR	32,6mm
MATIÈRE	Aluminium
ACCESSOIRE INCLUS	Diffuseur
CONDITIONNEMENT	1, 1 pièce



## Références

NOM COMMERCIAL RÉF. CONSTRUCTEUR	LONGUEUR	TYPE DE CAPOT	COULEUR DU PRODUIT
<b>PR1019GRIS</b> ENG0300000000012	2,0m	Opale	Gris
<b>PR1019GRIS-SP</b> ENG0310000000009	Sur-mesure	Opale	Gris

## Accessoires associés non inclus

NOM COMMERCIAL RÉF. CONSTRUCTEUR	DESCRIPTION	COULEUR	MATIERE	ILLUSTRATION
<b>PR1019-2</b> ENG0309902000009	PR1019 CLIPS VENDU PAR 2 POUR FIXER LE PROFILE	Gris	Inox	