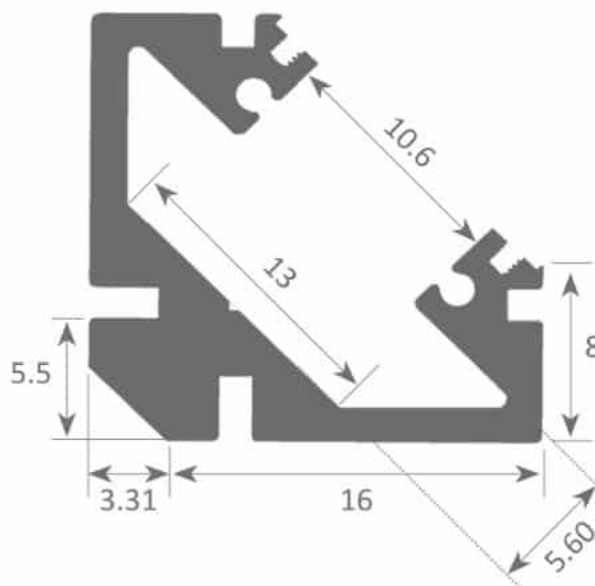




PR6011-GRIS



Caractéristiques techniques

LARGEUR	19,31mm
LARGEUR INTÉRIEURE	13,0mm
HAUTEUR	19,31mm
MATIÈRE	Aluminum
ACCESSOIRE INCLUS	Diffuseur
CONDITIONNEMENT	1 pièce



Références

NOM COMMERCIAL RÉF. CONSTRUCTEUR	LONGUEUR	COULEUR DU PRODUIT
PR6011-2MGRIS ENG0300000000207	2,0m	Gris

Accessoires associés non inclus

NOM COMMERCIAL RÉF. CONSTRUCTEUR	DESCRIPTION	COULEUR	MATIERE	ILLUSTRATION
PR6011-1GRIS ENG0309901000215	PR6011 BOUCHON DE FINITION GRIS VENDU PAR 2	Gris	Plastique	