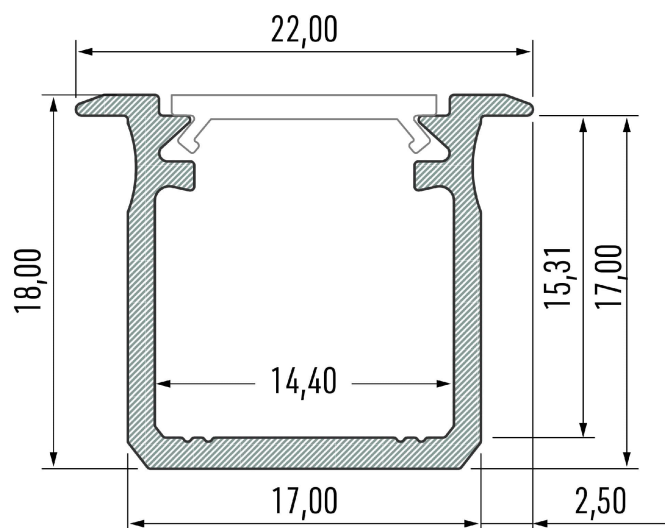
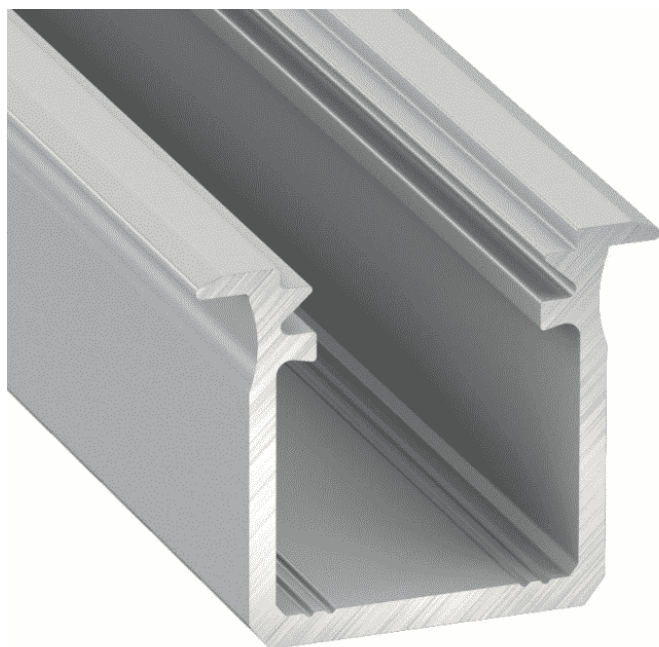




PR5004-GRIS

Profilé à encastrer



Caractéristiques techniques

| | |
|--------------------|------------|
| LARGEUR | 22,0mm |
| LARGEUR INTÉRIEURE | 12,0mm |
| HAUTEUR | 18,0mm |
| MATIÈRE | Aluminum |
| CONDITIONNEMENT | 1, 1 pièce |



Références

| NOM COMMERCIAL RÉF. CONSTRUCTEUR | LONGUEUR | COULEUR DU PRODUIT |
|--|------------|-----------------------|
| PR5004-2MGRIS ENG030000000196 | 2,0m | Gris |
| PR5004-3MGRIS ENG030000000199 | 3,0m | Gris |
| PR5004-GRIS-SP ENG031000000171 | Sur-mesure | Gris |

Accessoires associés non inclus

| NOM COMMERCIAL RÉF. CONSTRUCTEUR | DESCRIPTION | COULEUR | MATIERE | ILLUSTRATION |
|---|--|---------|-----------|---|
| PR5004-1GRIS ENG0309901000186 | PR5004 BOUCHON DE FINITION GRIS VENDU PAR 2 | Gris | Plastique |  |