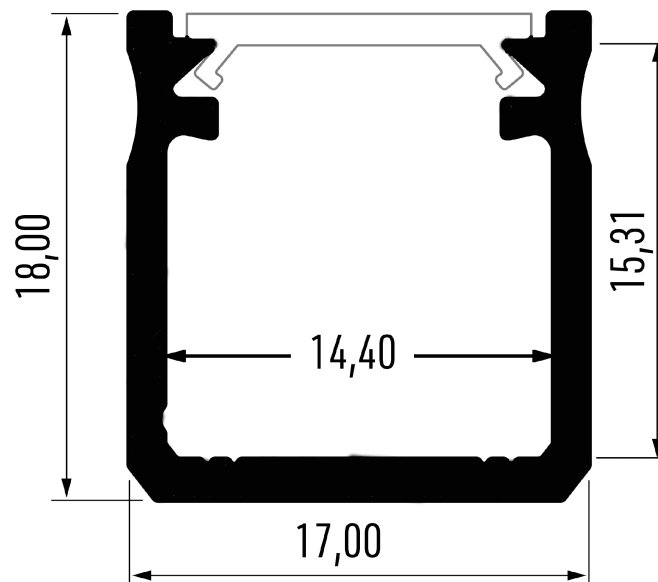




PR5003-GRIS

Profilé en saillie



Caractéristiques techniques

LARGEUR	17,0mm
LARGEUR INTÉRIEURE	14,4mm
HAUTEUR	18,0mm
MATIÈRE	Aluminum
CONDITIONNEMENT	1, 1 pièce



Références

NOM COMMERCIAL RÉF. CONSTRUCTEUR	LONGUEUR	COULEUR DU PRODUIT
PR5003-2MGRIS ENG030000000190	2,0m	Gris
PR5003-3MGRIS ENG030000000193	3,0m	Gris
PR5003-GRIS-SP ENG031000000168	Sur-mesure	Gris

Accessoires associés non inclus

NOM COMMERCIAL RÉF. CONSTRUCTEUR	DESCRIPTION	COULEUR	MATIERE	ILLUSTRATION
PR5003-1GRIS ENG0309901000183	PR5003 BOUCHON DE FINITION GRIS VENDU PAR 2	Gris	Plastique	