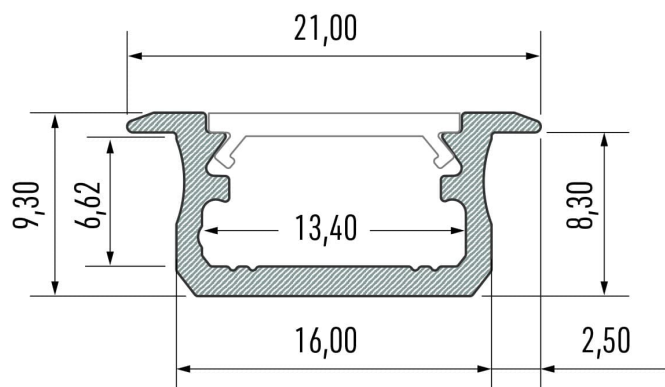
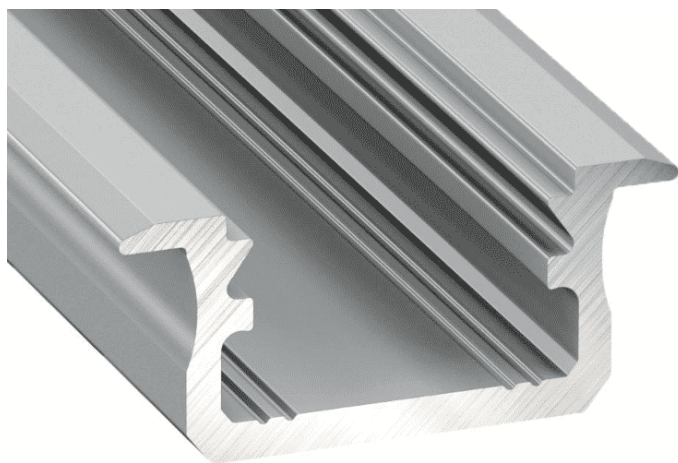




PR5002-GRIS

Profilé à encastrer



Caractéristiques techniques

LARGEUR	21,0mm
LARGEUR INTÉRIEURE	12,0mm
HAUTEUR	9,3mm
MATIÈRE	Aluminum
ACCESSOIRE INCLUS	Diffuseur
CONDITIONNEMENT	1 pièce



Références

NOM COMMERCIAL RÉF. CONSTRUCTEUR	LONGUEUR	COULEUR DU PRODUIT
PR5002-2MGRIS ENG030000000184	2,0m	Gris
PR5002-3MGRIS ENG030000000187	3,0m	Gris
PR5002-GRIS-SP ENG031000000165	Sur-mesure	Gris

Accessoires associés non inclus

NOM COMMERCIAL RÉF. CONSTRUCTEUR	DESCRIPTION	COULEUR	MATIERE	ILLUSTRATION
PR5002-1DBLANC ENG0309901000176	PR5002-1D BOUCHON DE FINITION DROIT BLANC VENDU PAR 2	Blanc	Plastique	
PR5002-1DGRIS ENG0309901000177	PR5002-1D BOUCHON DE FINITION DROIT GRIS VENDU PAR 2	Gris	Plastique	
PR5002-1DNOIR ENG0309901000178	PR5002-1D BOUCHON DE FINITION DROIT NOIR VENDU PAR 2	Noir	Plastique	
PR5002-1RBLANC ENG0309901000179	PR5002-1R BOUCHON DE FINITION ROND BLANC VENDU PAR 2	Blanc	Plastique	



NOM COMMERCIAL RÉF. CONSTRUCTEUR	DESCRIPTION	COULEUR	MATIERE	ILLUSTRATION
PR5002-1RGRIS ENG0309901000180	PR5002-1R BOUCHON DE FINITION ROND GRIS VENDU PAR 2	Gris	Plastique	
PR5002-1RNOIR ENG0309901000181	PR5002-1R BOUCHON DE FINITION ROND NOIR VENDU PAR 2	Noir	Plastique	
PR5000-2L15-2M ENG0309904000005	PR5000-2L15 CAPOT BASIC PMMA LENTILLE 15° LONGUEUR DE 2M	Transparent	PMMA	
PR5000-2L15-3M ENG0309904000006	PR5000-2L15 CAPOT BASIC PMMA LENTILLE 15° LONGUEUR DE 3M	Transparent	PMMA	
PR5000-2L15-SP ENG0319904000003	PR5000-2L15 CAPOT BASIC PMMA LENTILLE 15° SUR-MESURE 1CM	Transparent	PMMA	
PR5000-2L30-2M ENG0309904000007	PR5000-2L30 CAPOT BASIC PMMA LENTILLE 30° LONGUEUR DE 2M	Transparent	PMMA	
PR5000-2L30-3M ENG0309904000008	PR5000-2L30 CAPOT BASIC PMMA LENTILLE 30° LONGUEUR DE 3M	Transparent	PMMA	



NOM COMMERCIAL RÉF. CONSTRUCTEUR	DESCRIPTION	COULEUR	MATIERE	ILLUSTRATION
PR5000-2L30-SP ENG0319904000004	PR5000-2L30 CAPOT BASIC PMMA LENTILLE 30° SUR-MESURE 1CM	Transparent	PMMA	
PR5000-2MI-2M ENG0309904000009	PR5000-2MI CAPOT BASIC PMMA MILKY LONGUEUR DE 2M	Milky	PMMA	
PR5000-2MI-3M ENG0309904000010	PR5000-2MI CAPOT BASIC PMMA MILKY LONGUEUR DE 3M	Milky	PMMA	
PR5000-2MI-SP ENG0319904000005	PR5000-2MI CAPOT BASIC PMMA MILKY SUR-MESURE 1CM	Milky	PMMA	
PR5000-2TR-2M ENG0309904000013	PR5000-2TR CAPOT BASIC PMMA TRANSPARENT LONGUEUR DE 2M	Transparent	PMMA	
PR5000-2TR-3M ENG0309904000014	PR5000-2TR CAPOT BASIC PMMA TRANSPARENT LONGUEUR DE 3M	Transparent	PMMA	
PR5000-2TR-SP ENG0319904000007	PR5000-2TR CAPOT BASIC PMMA TRANSPARENT SUR-MESURE 1CM	Transparent	PMMA	



NOM COMMERCIAL RÉF. CONSTRUCTEUR	DESCRIPTION	COULEUR	MATIERE	ILLUSTRATION
PR5000-2NO-2M ENG0309904000011	PR5000-2NO CAPOT BASIC PMMA NOIR LONGUEUR DE 2M	Noir	PMMA	
PR5000-2NO-3M ENG0309904000012	PR5000-2NO CAPOT BASIC PMMA NOIR LONGUEUR DE 3M	Noir	PMMA	
PR5000-2NO-SP ENG0319904000006	PR5000-2NO CAPOT BASIC PMMA NOIR SUR-MESURE 1CM	Noir	PMMA	
PR5000-2FR-2M ENG0309904000003	PR5000-2FR CAPOT BASIC PMMA FROZEN LONGUEUR DE 2M	Frosté	PMMA	
PR5000-2FR-3M ENG0309904000004	PR5000-2FR CAPOT BASIC PMMA FROZEN LONGUEUR DE 3M	Frosté	PMMA	
PR5000-2FR-SP ENG0319904000002	PR5000-2FR CAPOT BASIC PMMA FROZEN SUR-MESURE 1CM	Frosté	PMMA	