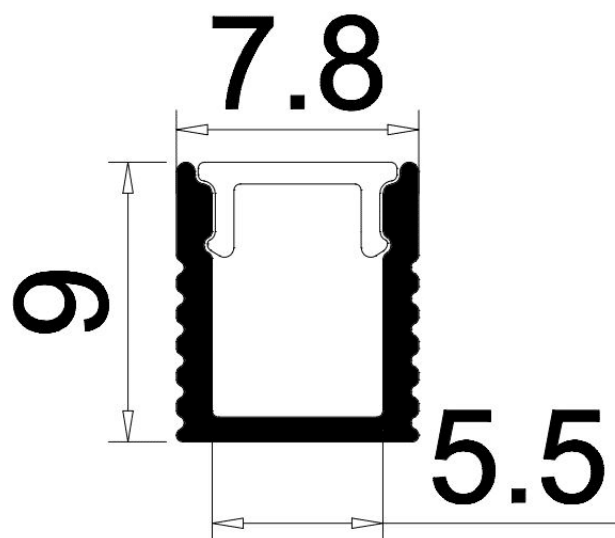
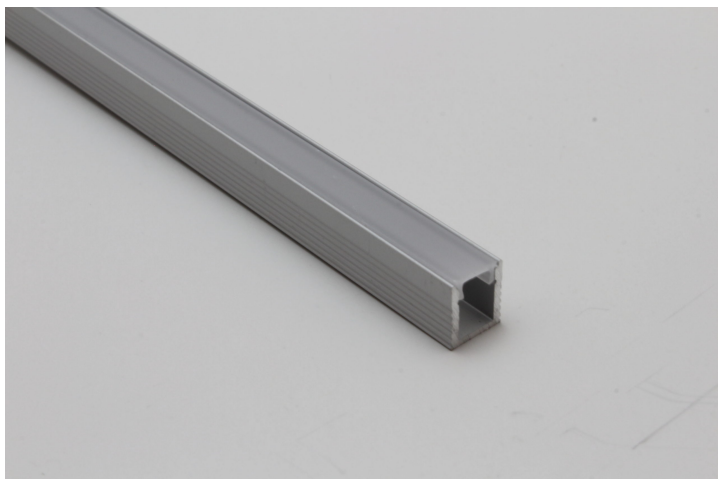




PR4018

Profilé en saillie



Caractéristiques techniques

LARGEUR	7,8mm
LARGEUR INTÉRIEURE	5,5mm
HAUTEUR	9,0mm
MATIÈRE	Aluminium
ACCESSOIRE INCLUS	Diffuseur
CONDITIONNEMENT	1, 1 pièce



Références

NOM COMMERCIAL RÉF. CONSTRUCTEUR	LONGUEUR	TYPE DE CAPOT	COULEUR DU PRODUIT
PR4018GRIS ENG030000000169	2,0m	Milky	Gris
PR4018GRIS-SP ENG031000000156	Sur-mesure	Milky	Gris

Accessoires associés non inclus

NOM COMMERCIAL RÉF. CONSTRUCTEUR	DESCRIPTION	COULEUR	MATIERE	ILLUSTRATION
PR4018-1GRIS ENG0309901000161	PR4018 BOUCHON DE FINITION GRIS VENDU PAR 2	Gris	ABS	