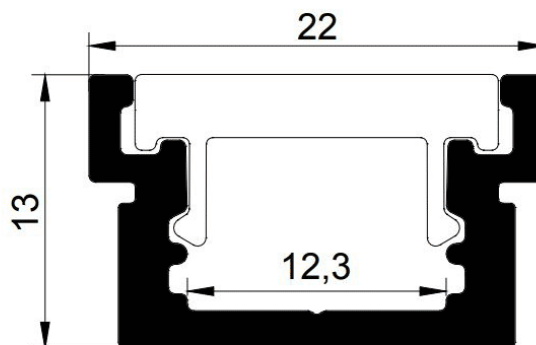
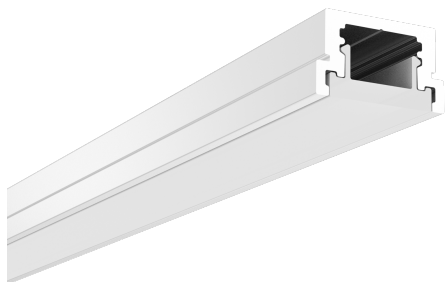




PR4009-GRIS

Profilé à intégrer



Caractéristiques techniques

| | |
|--------------------|-----------|
| LARGEUR | 22,0mm |
| LARGEUR INTÉRIEURE | 12,3mm |
| HAUTEUR | 13,0mm |
| MATIÈRE | Aluminum |
| ACCESSOIRE INCLUS | Diffuseur |
| CONDITIONNEMENT | 1 pièce |



Références

| NOM COMMERCIAL RÉF. CONSTRUCTEUR | LONGUEUR | TYPE DE CAPOT | COULEUR DU PRODUIT |
|---|------------|---------------|-----------------------|
| PR4009GRIS ENG0300200000015 | 2,0m | Opale | Gris |
| PR4009-GRIS-SP ENG0310200000015 | Sur-mesure | Opale | Gris |

Accessoires associés non inclus

| NOM COMMERCIAL RÉF. CONSTRUCTEUR | DESCRIPTION | COULEUR | MATIERE | ILLUSTRATION |
|---|--|---------|---------|--------------|
| PR4009-1GRIS ENG0309901000152 | PR4009 BOUCHON DE FINITION GRIS VENDU PAR 2 | Gris | ABS | |