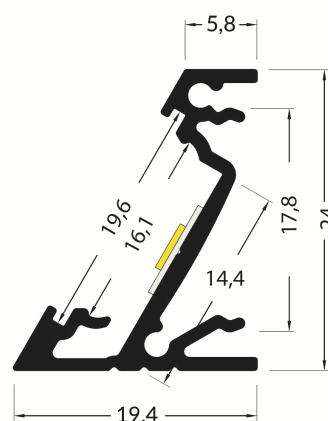




PR2009FT-GRIS

Profilé d'angle



Caractéristiques techniques

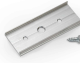

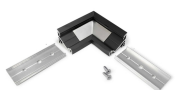
LARGEUR	24,0mm
LARGEUR INTÉRIEURE	14,4mm
HAUTEUR	19,4mm
MATIÈRE	Aluminium
POIDS	236g/m
ACCESSOIRE INCLUS	Diffuseur Transparent
CONDITIONNEMENT	1



Références

NOM COMMERCIAL RÉF. CONSTRUCTEUR	LONGUEUR	TYPE DE CAPOT	COULEUR DU PRODUIT
PR2009FT-GRIS ENG0300000000308	2,0m	Transparent	Gris

Accessoires associés non inclus

NOM COMMERCIAL RÉF. CONSTRUCTEUR	DESCRIPTION	COULEUR	MATIERE	ILLUSTRATION
PR2000-5-180T ENG0309906000003	PR2000 ANGLE CONNECTEUR 180° T GRIS POUR JOINDRE 2 PROFILES	Gris	Aluminium	
PR2000-2Y2 ENG0309902000030	PR2000 CLIPS Y2 INOX VENDU PAR 2 POUR FIXER LE PROFILE	Gris	Inox	
PR2009-5-90-GRIS ENG0309905000034	PR2009 PROFIL D'ANGLE 90° GRIS VENDU A LUNITE	Gris	Aluminium	
PR2009-1-GRIS ENG0309901000244	PR2009 BOUCHON DE FINITION GRIS VENDU PAR 2	Gris	ABS	