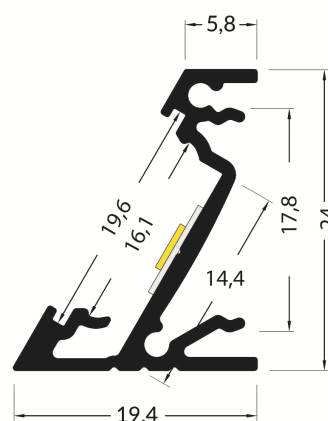




PR2009F-NOIR

Profilé d'angle



Caractéristiques techniques


LARGEUR	24,0mm
LARGEUR INTÉRIEURE	14,4mm
HAUTEUR	19,4mm
MATIÈRE	Aluminium
POIDS	236g/m
ACCESSOIRE INCLUS	Diffuseur
CONDITIONNEMENT	1, 1 pièce



Références

NOM COMMERCIAL RÉF. CONSTRUCTEUR	LONGUEUR	TYPE DE CAPOT	COULEUR DU PRODUIT
PR2009F-NOIR ENG0300000000307	2,0m	Opale	Noir
PR2009F-NOIR-SP ENG0310000000272	Sur-mesure	Opale	Noir

Accessoires associés non inclus

NOM COMMERCIAL RÉF. CONSTRUCTEUR	DESCRIPTION	COULEUR	MATIERE	ILLUSTRATION
PR2009-1-NOIR ENG0309901000245	PR2009 BOUCHON DE FINITION NOIR VENDU PAR 2	Noir	ABS	
PR2009-5-90-NOIR ENG0309905000035	PR2009 PROFIL D'ANGLE 90° NOIR VENDU A LUNITE	Noir	Aluminium	
PR2000-2Y2 ENG0309902000030	PR2000 CLIPS Y2 INOX VENDU PAR 2 POUR FIXER LE PROFILE	Gris	Inox	
PR2000-5-180T ENG0309906000003	PR2000 ANGLE CONNECTEUR 180° T GRIS POUR JOINDRE 2 PROFILES	Gris	Aluminium	