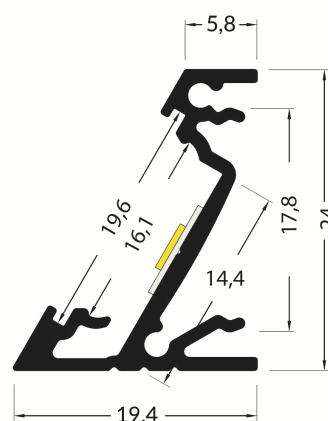




## PR2009F

Profilé d'angle



## Caractéristiques techniques




LARGEUR	24,0mm
LARGEUR INTÉRIEURE	14,4mm
HAUTEUR	19,4mm
MATIÈRE	Aluminium
POIDS	236g/m
ACCESSOIRE INCLUS	Diffuseur
CONDITIONNEMENT	1



## Références

NOM COMMERCIAL RÉF. CONSTRUCTEUR	LONGUEUR	TYPE DE CAPOT	COULEUR DU PRODUIT
<b>PR2009F-GRIS</b> ENG0300000000304	2,0m	Opale	Gris

## Accessoires associés non inclus

NOM COMMERCIAL RÉF. CONSTRUCTEUR	DESCRIPTION	COULEUR	MATIERE	ILLUSTRATION
<b>PR2009-1-GRIS</b> ENG0309901000244	PR2009 BOUCHON DE FINITION GRIS VENDU PAR 2	Gris	ABS	
<b>PR2009-5-90-GRIS</b> ENG0309905000034	PR2009 PROFIL D'ANGLE 90° GRIS VENDU A LUNITE	Gris	Aluminium	
<b>PR2000-2Y2</b> ENG0309902000030	PR2000 CLIPS Y2 INOX VENDU PAR 2 POUR FIXER LE PROFILE	Gris	Inox	
<b>PR2000-5-180T</b> ENG0309906000003	PR2000 ANGLE CONNECTEUR 180° T GRIS POUR JOINDRE 2 PROFILES	Gris	Aluminium	