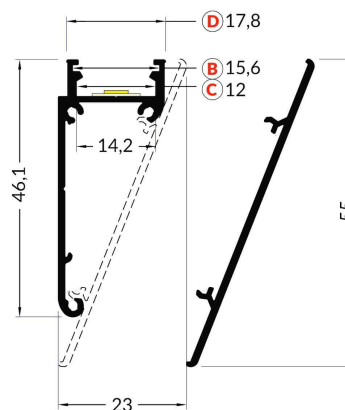




PR2006D-GRIS

Profilé corniche



Caractéristiques techniques

LARGEUR	23,0mm
LARGEUR INTÉRIEURE	14,0mm
HAUTEUR	64,5mm
MATIÈRE	Aluminum
POIDS	567g/m
ACCESSOIRE INCLUS	Diffuseur
CONDITIONNEMENT	1, 1 pièce



Références

NOM COMMERCIAL RÉF. CONSTRUCTEUR	LONGUEUR	TYPE DE CAPOT	COULEUR DU PRODUIT
PR2006D-GRIS ENG0300100000006	2,0m	Opale	Gris
PR2006D-GRIS-SP ENG0310100000005	Sur-mesure	Opale	Gris

Accessoires associés non inclus

NOM COMMERCIAL RÉF. CONSTRUCTEUR	DESCRIPTION	COULEUR	MATIERE	ILLUSTRATION
PR2006-2 ENG0309902000037	PR2006 CLIPS DE FIXATION VENDU PAR 2	Gris	Aluminium	
PR2006-5-90H-BLANC ENG0309905000028	PR2006 PROFILE D'ANGLE 90° ECLAIRAGE VERS LE HAUT BLANC	Blanc	Aluminium	
PR2006-5-90H-GRIS ENG0309905000029	PR2006 PROFILE D'ANGLE 90° ECLAIRAGE VERS LE HAUT GRIS	Gris	Aluminium	
PR2006D-1-GRIS ENG0309901000053	PR2006D BOUCHON DE FINITION GRIS VENDU PAR 2	Gris	ABS	