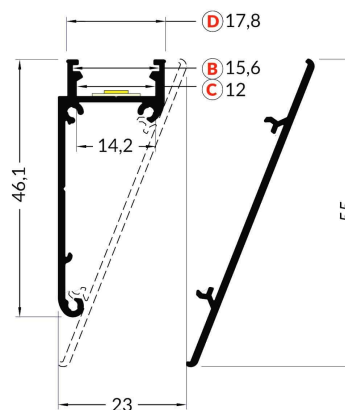




PR2006C-BLANC

Profilé corniche



Caractéristiques techniques


LARGEUR	23,0mm
LARGEUR INTÉRIEURE	14,0mm
HAUTEUR	55,0mm
MATIÈRE	Aluminum
POIDS	551g/m
ACCESSOIRE INCLUS	Diffuseur
CONDITIONNEMENT	1, 1 pièce



Références

NOM COMMERCIAL RÉF. CONSTRUCTEUR	LONGUEUR	TYPE DE CAPOT	COULEUR DU PRODUIT
PR2006C-BLANC ENG0300100000003	2,0m	Opale	Blanc
PR2006C-BLANC-SP ENG0310100000002	Sur-mesure	Opale	Blanc

Accessoires associés non inclus

NOM COMMERCIAL RÉF. CONSTRUCTEUR	DESCRIPTION	COULEUR	MATIERE	ILLUSTRATION
PR2006-2 ENG0309902000037	PR2006 CLIPS DE FIXATION VENDU PAR 2	Gris	Aluminium	
PR2006-5-90H-BLANC ENG0309905000028	PR2006 PROFILE D'ANGLE 90° ECLAIRAGE VERS LE HAUT BLANC	Blanc	Aluminium	
PR2006-5-90H-GRIS ENG0309905000029	PR2006 PROFILE D'ANGLE 90° ECLAIRAGE VERS LE HAUT GRIS	Gris	Aluminium	
PR2006C-1-BLANC ENG0309901000050	PR2006C BOUCHON DE FINITION BLANC VENDU PAR 2	Blanc	ABS	