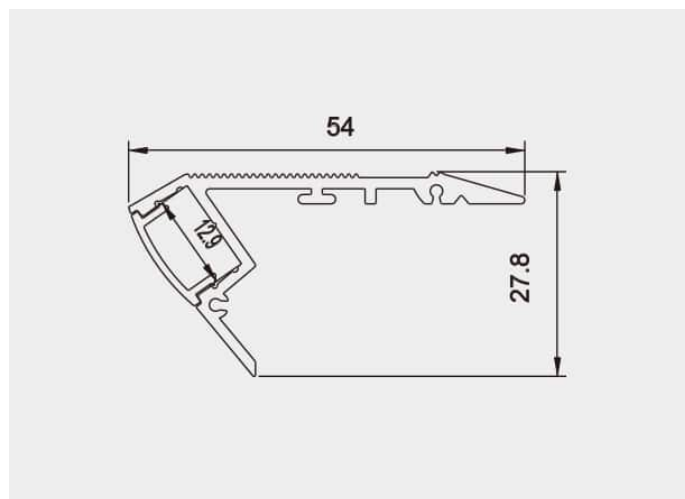




PR1015-GRIS

Profilé nez de marche



Caractéristiques techniques

LARGEUR	54,0mm
LARGEUR INTÉRIEURE	12,9mm
HAUTEUR	27,4mm
MATIÈRE	Aluminium
POIDS	350g/m
ACCESSOIRE INCLUS	Diffuseur
CONDITIONNEMENT	1



Références

NOM COMMERCIAL RÉF. CONSTRUCTEUR	LONGUEUR	TYPE DE CAPOT	COULEUR DU PRODUIT
PR1015 ENG0300200000002	2,0m	Opale	Gris
PR1015SP ENG0310200000002	Sur-mesure	Opale	Gris

Accessoires associés non inclus

NOM COMMERCIAL RÉF. CONSTRUCTEUR	DESCRIPTION	COULEUR	MATIERE	ILLUSTRATION
PR1015-1 ENG0309901000010	PR1015 BOUCHON GRIS VENDU PAR 2	Gris	Polycarbonate	