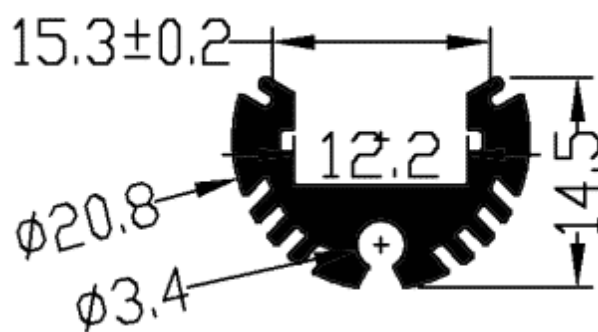




PR1013-GRIS

Profilé luminaire



Caractéristiques techniques

LARGEUR	20,8mm
LARGEUR INTÉRIEURE	12,2mm
HAUTEUR	20,6mm
MATIÈRE	Aluminium
POIDS	250g/m
ACCESSOIRE INCLUS	Diffuseur
CONDITIONNEMENT	1



Références

NOM COMMERCIAL RÉF. CONSTRUCTEUR	LONGUEUR	TYPE DE CAPOT	COULEUR DU PRODUIT
PR1013 ENG0300400000001	2,0m	Opale	Gris
PR1013SP ENG0310400000001	Sur-mesure	Opale	Gris

Accessoires associés non inclus

NOM COMMERCIAL RÉF. CONSTRUCTEUR	DESCRIPTION	COULEUR	MATIERE	ILLUSTRATION
PR1013-2 ENG0309902000007	PR1013 CLIPS VENDU PAR 2	Gris	Inox	
PR1013-1 ENG0309901000008	PR1013 BOUCHON GRIS VENDU PAR 2	Gris	Polycarbonate	