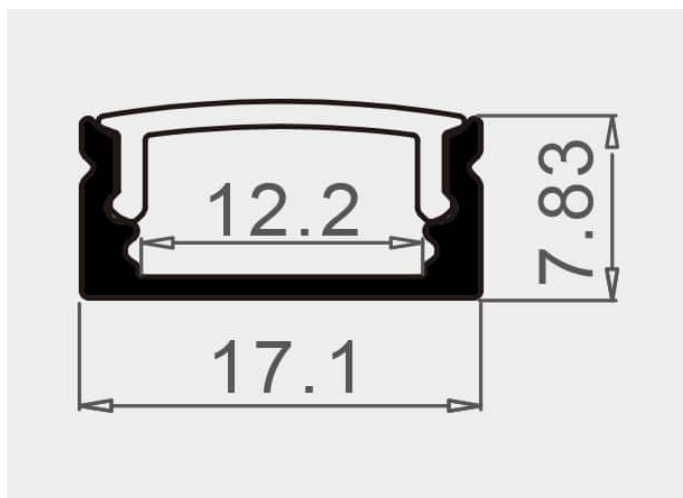




PR1005T-NOIR



Caractéristiques techniques



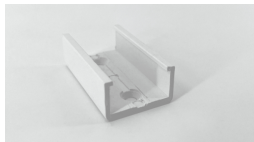

LARGEUR	17,1mm
LARGEUR INTÉRIEURE	12,2mm
HAUTEUR	7,83mm
MATIÈRE	Aluminium
POIDS	145g/m
ACCESSOIRE INCLUS	Diffuseur
CONDITIONNEMENT	1




Références

NOM COMMERCIAL RÉF. CONSTRUCTEUR	LONGUEUR	TYPE DE CAPOT	COULEUR DU PRODUIT
PR1005T-NOIR ENG0300000000251	2m	Transparent	Noir
PR1005T-NOIR-3M ENG1200000000145	3,0m	Transparent	Noir
PR1005T-NOIR-SP ENG0310000000214	Sur-mesure	Transparent	Noir

Accessoires associés non inclus

NOM COMMERCIAL RÉF. CONSTRUCTEUR	DESCRIPTION	COULEUR	MATIERE	ILLUSTRATION
PR1006-2 ENG0309902000004	PR1006 CLIPS DE FIXATION VENDU PAR 2 COMPATIBLE PR1005	Gris	Inox	
PR1005-6 ENG0309902000061	PR1005 CLIPS DE FIXATION ALUMINIUM VENDU PAR 2	Gris		
PR1005-4 ENG0309906000121	PR1005 CONNECTEUR ANGLE 180° PLASTIQUE	Blanc	Plastique	
PR1005-3 ENG0309902000060	PR1005 CLIPS ANGLE 90° PLASTIQUE VENDU PAR 2	Transparent		



NOM COMMERCIAL RÉF. CONSTRUCTEUR	DESCRIPTION	COULEUR	MATIERE	ILLUSTRATION
PR1005-2 ENG0309902000003	PR1005 CLIPS DE FIXATION VENDU PAR 2	Gris	Polycarbonate	
PR1005-1NOIR ENG0309901000004	PR1005 BOUCHON NOIR X2	Noir	Polycarbonate	