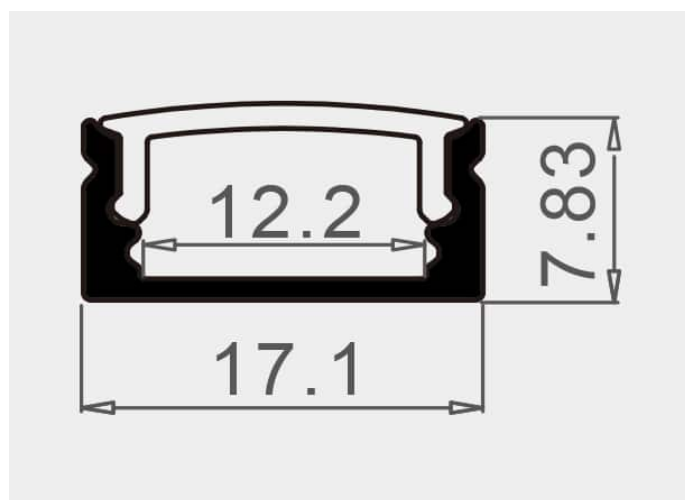




## PR10050-NOIR



## Caractéristiques techniques


LARGEUR	17,1mm
LARGEUR INTÉRIEURE	12,2mm
HAUTEUR	7,83mm
MATIÈRE	Aluminum
POIDS	0,00145kg, 0,29kg
ACCESSOIRE INCLUS	Diffuseur
CONDITIONNEMENT	1, 1 pièce



## Références

NOM COMMERCIAL RÉF. CONSTRUCTEUR	LONGUEUR	TYPE DE CAPOT	COULEUR DU PRODUIT
<b>PR1005O-NOIR</b> ENG0300000000247	2m	Opale	Noir
<b>PR1005O-NOIR-SP</b> ENG0310000000211	Sur-mesure	Opale	Noir

## Accessoires associés non inclus

NOM COMMERCIAL RÉF. CONSTRUCTEUR	DESCRIPTION	COULEUR	MATIERE	ILLUSTRATION
<b>PR1006-2</b> ENG0309902000004	PR1006 CLIPS DE FIXATION VENDU PAR 2 COMPATIBLE PR1005	Gris	Inox	
<b>PR1005-2</b> ENG0309902000003	PR1005 CLIPS DE FIXATION VENDU PAR 2	Gris	Polycarbonate	