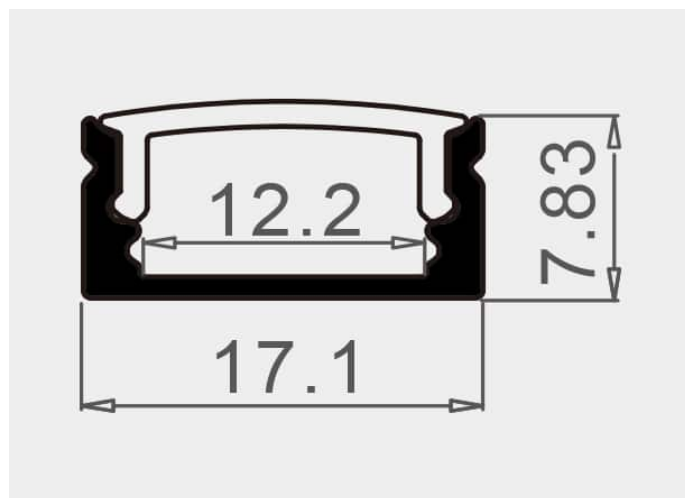




PR1005B-BLANC



Caractéristiques techniques


LARGEUR	17,1mm
LARGEUR INTÉRIEURE	12,2mm
HAUTEUR	7,83mm
MATIÈRE	Aluminium
POIDS	0,00145kg, 0,29kg
ACCESSOIRE INCLUS	Diffuseur
CONDITIONNEMENT	1, 1 pièce



Références

NOM COMMERCIAL RÉF. CONSTRUCTEUR	LONGUEUR	TYPE DE CAPOT	COULEUR DU PRODUIT
PR1005B-BLANC ENG030000000238	2m	Opaque	Blanc
PR1005B-BLANC-SP ENG031000000204	Sur-mesure	Opaque	Blanc

Accessoires associés non inclus

NOM COMMERCIAL RÉF. CONSTRUCTEUR	DESCRIPTION	COULEUR	MATIERE	ILLUSTRATION
PR1006-2 ENG0309902000004	PR1006 CLIPS DE FIXATION VENDU PAR 2 COMPATIBLE PR1005	Gris	Inox	
PR1005-2 ENG0309902000003	PR1005 CLIPS DE FIXATION VENDU PAR 2	Gris	Polycarbonate	