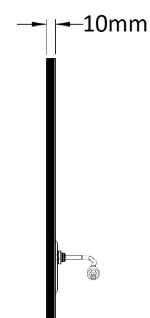
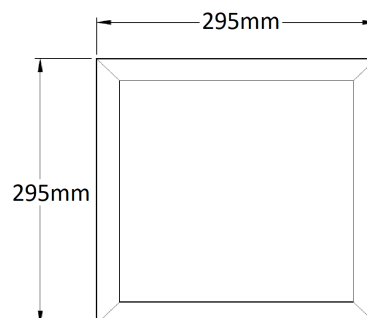
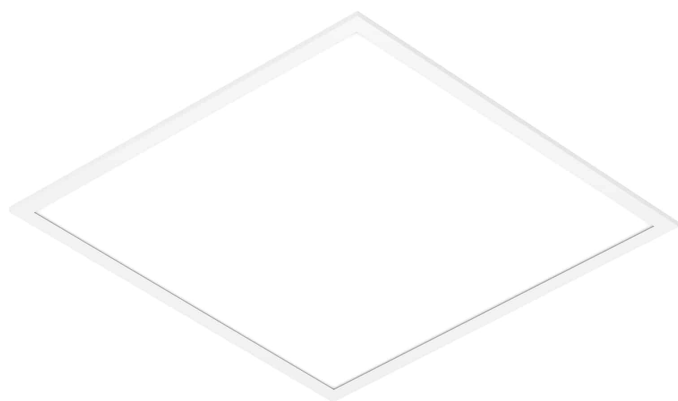




## PL3014 18W

Panneau LED



### Caractéristiques techniques

LARGEUR	295,0mm
LONGUEUR	295,0mm
PUISSANCE MAXIMALE	18,0W
TENSION D'ALIMENTATION	200-240Vac
POIDS	1,2kg
MATIÈRE	Aluminium, PMMA
HAUTEUR	8,0mm
CONDITIONNEMENT	1



## Références

NOM COMMERCIAL RÉF. CONSTRUCTEUR	TEINTE	FLUX	EFFICACITÉ LUMINEUSE	TYPE DE VARIATION	COULEUR DU PRODUIT
<b>PL3014V2BL40</b> ENG0700401000005	4000°K	1350lm	75lm/W	Non variable	Blanc