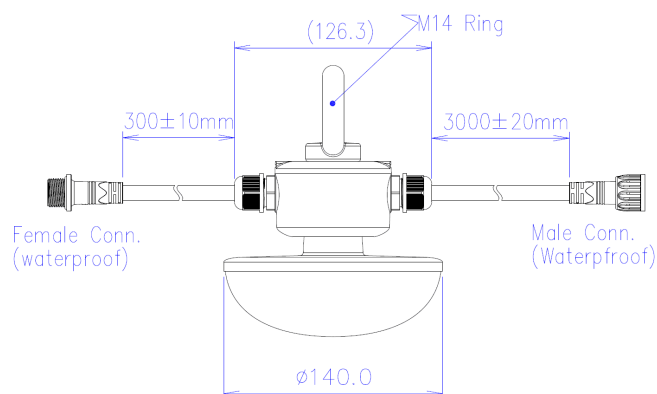




## LA1011-O 24VDC 9W

Luminaire agricole



## Caractéristiques techniques

DIAMÈTRE	Ø140mm
MATIÈRE	Polycarbonate
POIDS	630g
TENSION D'ALIMENTATION	20-24Vac
PUISSANCE MAXIMALE	9W
CONDITIONNEMENT	1 pièce

